

Затворы бункерные секторные и плоские

НАЗНАЧЕНИЕ

Затворы бункерные секторные и плоские предназначены для закрывания и открывания выпускных отверстий бункеров, а также для регулирования количества выгружаемого мелкокускового и сыпучего материалов с плотностью не более 3 т/м³.

ТЕХНИЧЕСКИЕ ДАННЫЕ

Основные параметры и присоединительные размеры бункерных секторных затворов с ручным и пневмоприводом приведены в таблицах 1 и 2 и на рис. 1. Затворы 105Т-ЗТ-000А с литым корпусом изображены на рис. 2, затворы плоские 7461-515 — на рис. 3.

Таблица 1. ОСНОВНЫЕ ХАРАКТЕРИСТИКИ ЗАТВОРОВ С ПНЕВМОПРИВОДОМ

Наименование	Номер чертежа общего вида			
	УСН 47-30	УСН 47-90	УСН 47-110А	105Т-ЗТ-000А
Диаметр поршня, мм	75	100	100	156
Ход поршня, мм	300	300	300	310
Тянущее усилие на штоке, кг	164	294	294	—
Толкающее усилие на штоке, кг	177	314	314	—
Рабочее давление, кг/см ²	4-6	4-6	4-6	4,5-7

Таблица 2. ОСНОВНЫЕ ПАРАМЕТРЫ И ПРИСОЕДИНИТЕЛЬНЫЕ РАЗМЕРЫ БУНКЕРНЫХ СЕКТОРНЫХ ЗАТВОРОВ

Номер чертежа общего вида	Размеры патрубков, мм		$n_1 \times t$	$n_2 \times t$	Д1	n	d	Масса, кг	Тип привода
	прямых ВxL	круглых Д							
УСН-47-20	400x400	—	2x235	2x235	—	8	15	102	ручной
УСН-47-30	400x400	—	2x235	2x235	—	8	15	93	пневмопривод
УСН-47-80	—	500	—	—	580	8	19	151	ручной
УСН-47-90	—	500	—	—	580	8	19	144	пневмопривод
УСН-47-110А	630x630	—	3x235	3x235	—	12	19	220	пневмопривод
58Н1-107	630x630	—	3x235	3x235	—	12	19	250	ручной
105Т-3Т-000А	800x800	—	—	—	—	16	30	966	пневмопривод
7461-515	500x500	—	—	—	—	26	15	165	ручной

Рисунок 1. Затворы бункерные секторные с пневмо- и ручным приводами.

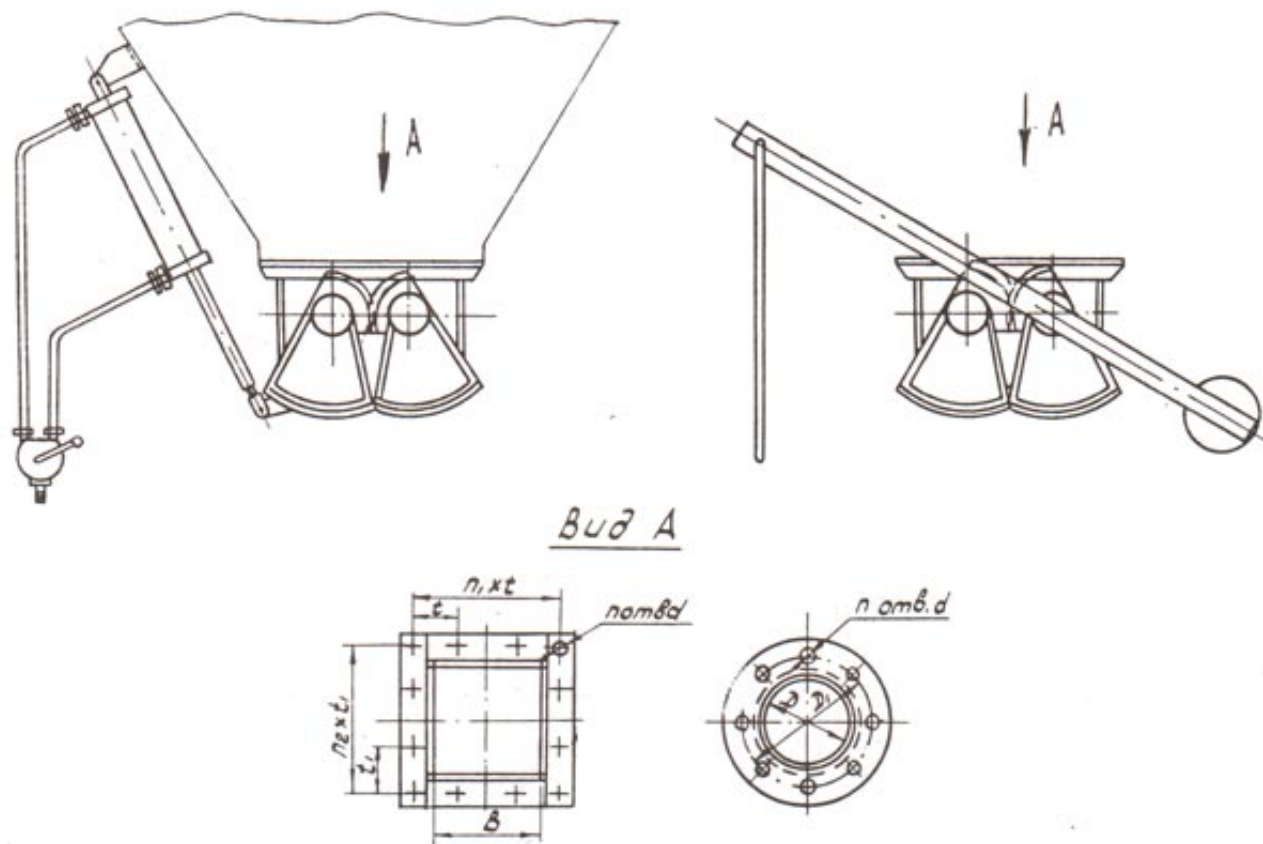


Рисунок 2. Затвор бункерный 105Т-3Т-000А с литым корпусом.

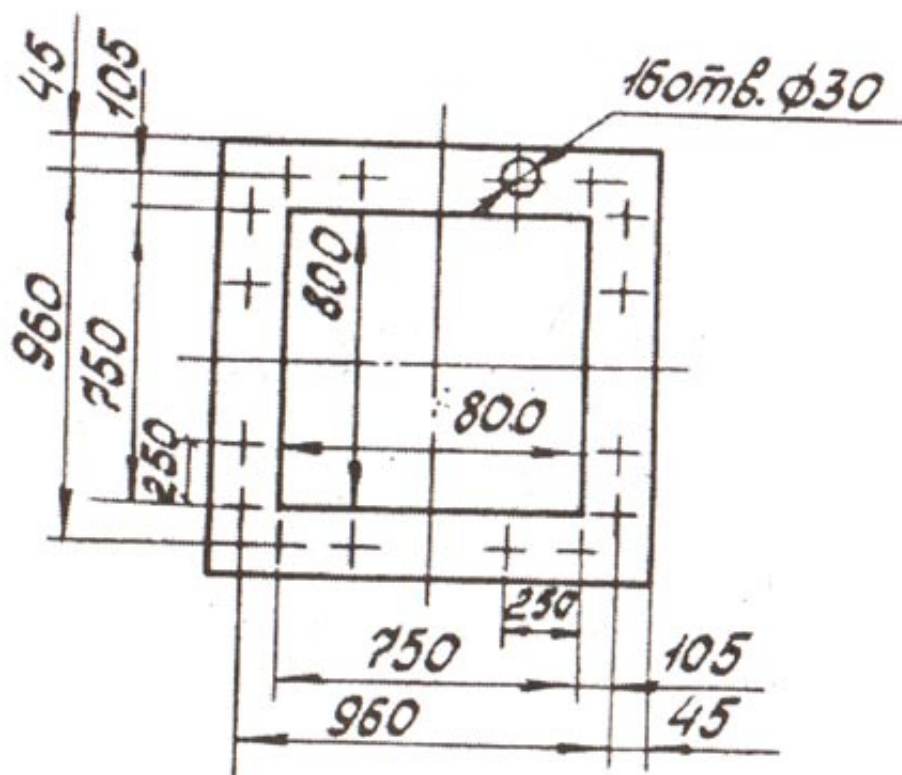
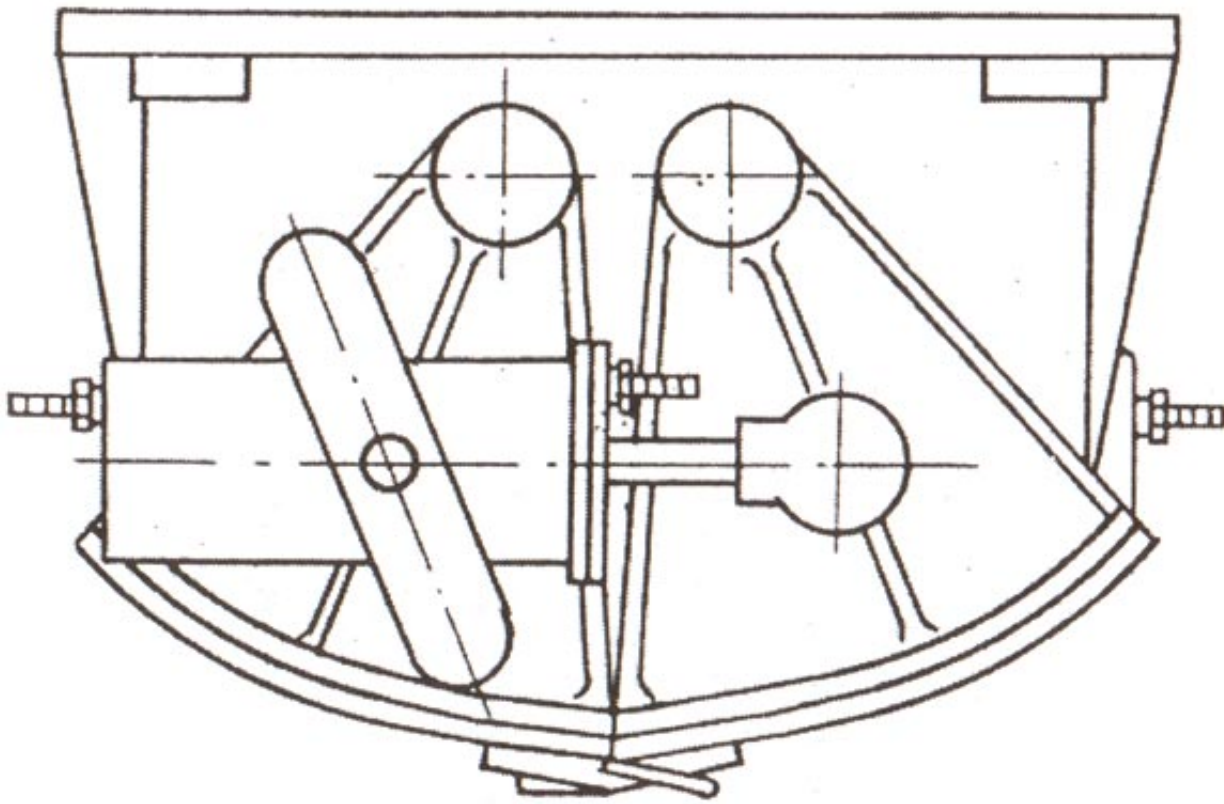


Рисунок 3. Затвор бункерный плоский.

