

Агрегаты электронасосные свободновихревые типа НСВА 150/50

НАЗНАЧЕНИЕ

Агрегаты электронасосные типа НСВА предназначены для перекачивания гидросмесей плотностью 1300 кг/м³ с объемной концентрацией твердых частиц до 70% с максимальным размером частиц до 50 мм, микротвердостью до 1200 мПа, температурой до 60°С.

КРАТКОЕ ОПИСАНИЕ КОНСТРУКЦИИ

Агрегат типа НСВА (рис. 1) состоит из горизонтального сво-бодновихревого насоса 1 и электродвигателя 4, соединенных между собой втулочно-пальцевой муфтой 2. Насос и электродвигатель установлены на раме 5, муфта ограждена кожухом 3.

Насос свободновихревого типа с консольно закрепленным на валу рабочим колесом. Вход жидкости в рабочее колесо — осевой. Напорный патрубок направлен вертикально вверх. Рабочее колесо крепится на валу при помощи трапециевидальной резьбы. Колесо представляет собой диск с десятью рабочими радиальными лопатками с передней стороны и пятью лопаточными импеллерами с тыльной стороны. Импеллер служит для снижения осевых нагрузок на ротор насоса и уменьшения давления перед уплотнением вала.

Регулировка осевого положения ротора насоса осуществляется осевым перемещением стакана вместе с ротором, с помощью регулировочных гаек и шпильки.

ТЕХНИЧЕСКАЯ ХАРАКТЕРИСТИКА

	НСВА 150/50
Подача, м ³ /ч	150
Напор, м	50
КПД агрегата, %, не менее	47
Электродвигатель, тип:	4A225M4
мощность, кВт	55
частота вращения, об/мин.	1450
Габаритные размеры, мм:	
длина	2200
ширина	960
высота	890
Диаметр всасывающего патрубка, мм	156
Диаметр нагнетательного патрубка, мм	100
Масса агрегата, кг, не более	1500

Рисунок 1. Агрегат электронасосный НСВА 150/50

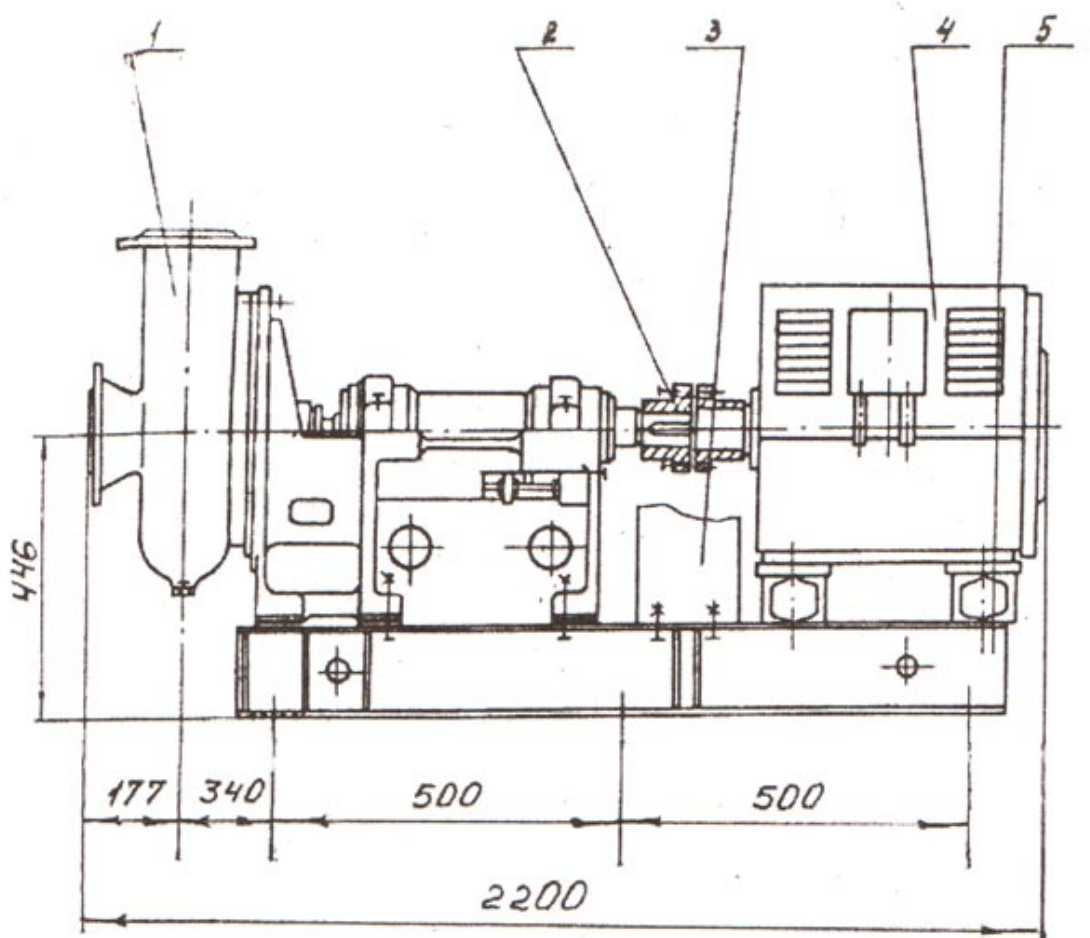


Рисунок 2. Характеристика агрегата НСВА 150/50 при работе на чистой воде.

