

Агрегат электронасосный центробежный шламовый 8Ш-8

НАЗНАЧЕНИЕ

Агрегат типа 8Ш-8 предназначен для перекачки гидросмесей с мелкой твердой фракцией с плотностью взвешенных частиц 1300-2500 кг/м³. Максимальная крупность отдельных частиц 20 мм.

Нормальная работа насоса обеспечивается при перекачивании нейтральной (рН=6-8) жидкости с температурой +5...+40°С.

Перекачивание взрывоопасных жидкостей не допускается.

КРАТКОЕ ОПИСАНИЕ КОНСТРУКЦИИ

Насосный агрегат (рис. 1) состоит из насоса 1, электродвигателя 4, рамы 5, кожуха 3, муфты 2.

Насос 8Ш-8 горизонтальный одноступенчатый, центробежный консольного типа, с осевым подводом жидкости, с приводом от электродвигателя через втулочно-пальцевую муфту.

На чугунной станине насоса устанавливается спиральный корпус и вал с подшипниками. Рабочее колесо закреплено на валу с помощью резьбового соединения. Передняя крышка насоса защищена от износа бронедиском. Подшипники и масляная ванна защищены от попадания в них перекачиваемой пульпы кольцом отбойным и манжетами. Уплотнением вала с напорной стороны служит сальниковая набивка, которая по мере износа поджимается крышкой сальника. Для разгрузки подшипников в рабочем колесе имеются разгрузочные отверстия.

Рабочие органы изготовлены из стали 40Х.

Быстроизнашивающимися деталями являются рабочее колесо, бронедиск, втулка подсальниковая. Трубопроводы, подходящие к насосу, должны иметь собственные опоры и не передавать усилий на насос.

ТЕХНИЧЕСКАЯ ХАРАКТЕРИСТИКА

Подача, м ³ /ч	560
Напор, м	35
Частота вращения, об/мин.	985
КПД насоса, %	64,5
КПД агрегата, %	60,5
Диаметр условного прохода всасывающего патрубка, мм	250
Диаметр условного прохода нагнетательного патрубка, мм	200
Электродвигатель, тип	4А315S6
Частота вращения, об/мин.	1000
Напряжение, В	220/380
Мощность электродвигателя, кВт	110
Габаритные размеры (без эл./дв.), мм:	
длина	2550
ширина	960
высота	1310
Масса агрегата, кг	2990

Рисунок 1. Установка агрегата 8Ш-8

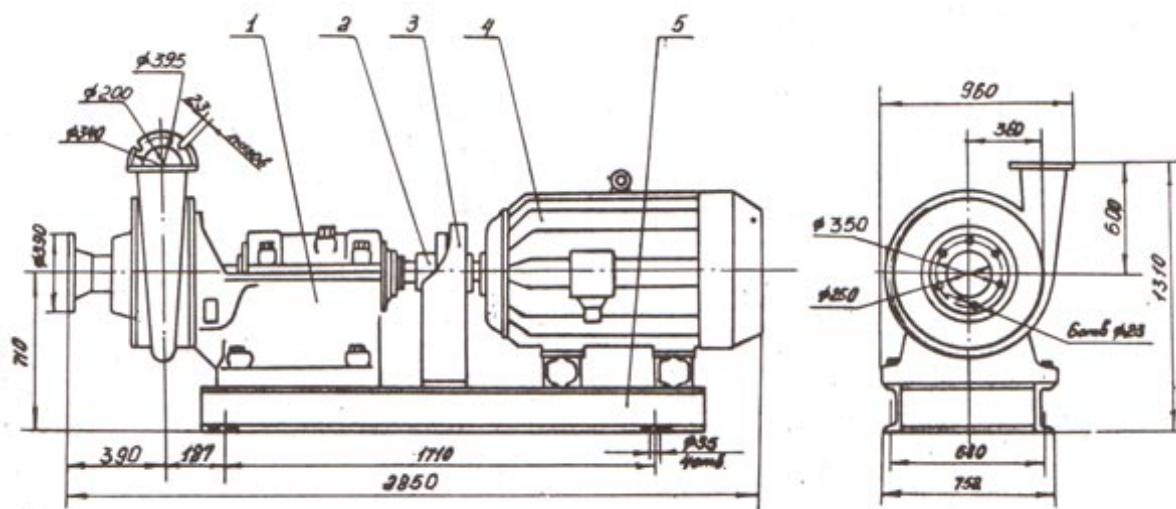


Рисунок 2. Характеристика агрегата 8Ш-8 при работе на чистой воде.

